

Komunikačné moduly SmartLinx® poskytujú priame digitálne spojenie na populárne priemyslové komunikačné zbernice a telefónne linky s kompatibilitou s produktami Siemens Milltronics.

Sú rýchle, jednoducho sa inštalujú a možno ich pridať kedykoľvek. Moduly sa jednoducho zasunú do konektora na ktoromkoľvek výrobku Siemens Milltronics s kompatibilitou SmartLinx. Nevyžadujú žiadne sekundárne súkromné zbernice ani separátne zapojenie. Nie je nutné inštalovať žiadne ďalšie prepojovacie krabičky pre pripojenie do vašej siete, takže nároky na personál inžinieringu a údržby sú minimálne.

SmartLinx poskytuje všetky údaje z prístroja, vrátane merania a stavu, a umožňuje prevádzať zmeny prevádzkových parametrov prostredníctvom zbernice alebo telemetrickej linky.

Výrobca : Siemens Milltronics Process Instruments Inc., Kanada



Vlastnosti výrobku

- Rýchla a jednoduchá inštalácia
- Priame pripojenie - nevyžaduje žiadne ďalšie prepojovacie krabičky ani zapájanie
- K dispozícii sú moduly pre Profibus-DP, Allen Bradley Remote I/O, Modbus RTU, DeviceNet a modem pre pripojenie cez telefónne linky.

Technické údaje

Špecifikácia SmartLinx

Modul SmartLinx	Rozhranie	Baudová rýchlosť	Adresa	Typ pripojenia
Allen Bradley Remote I/O	RIO	57.6, 115.2 alebo 230.4 Kbaud	Stojanová adresa 1 až 73, 1/4 až plný stojan	RIO slave
Profibus-DP	RS-485 (štandard Profibus)	Všetky platné rýchlosti Profibus-DP od 9600 Kb/s do 12 Mb/s	0 až 99	Slave
Modbus RTU	RS-232 alebo RS-485	1200, 2400, 4800, 9600, 19200, 38400 b/s	1 až 247	Slave
DeviceNet	Fyzická vrstva DeviceNet	125, 250, 500 kb/s	0 až 63	Slave (skupina 2)
Modem – Modbus RTU	RJ-11 na telefónnu linku	1200, 2400, 4800, 9600, 14400 b/s	1 až 247	Slave

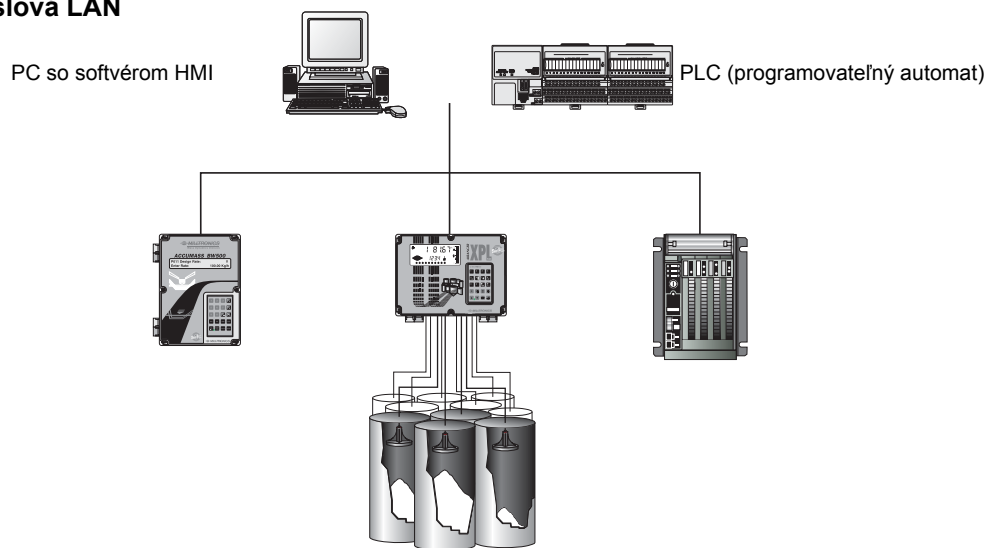
Kompatibilita modulu SmartLinx s prístrojmi Siemens Milltronics

	Allen Bradley Remote I/O	Profibus-DP	Modbus RTU	DeviceNet	Modem
AiRanger SPL	Áno	Áno	Áno	Áno	
AiRanger DPL Plus	Áno	Áno	Áno	Áno	
AiRanger XPL Plus	Áno	Áno	Áno	Áno	Áno
InterRanger DPS 300	Áno	Áno	Áno	Áno	
EnviroRanger ERS 500 (wall mount)	Áno	Áno	Dodaný s výrobkom	Áno	
EnviroRanger ERS 500 (rack and panel mount)	Áno	Áno	Dodaný s výrobkom	Áno	
Accumass BW 500	Áno	Áno	Dodaný s výrobkom	Áno	

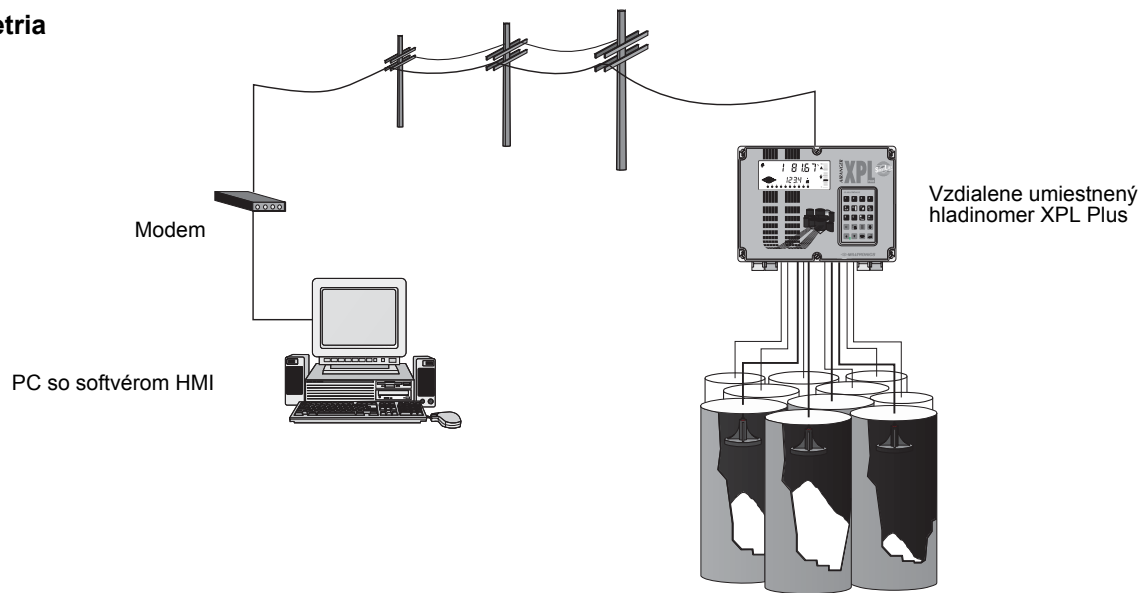
Možnosť dodávky ďalších zbernicových rozhraní je v pláne, kontaktujte prosím zástupcu Siemens Milltronics.

Konfigurácia

Miestna priemyslová LAN



Telemetria



Process Instruments

M.R. Štefánika 157/45
017 01 Považská Bystrica
Tel./ Fax: 042-4323 946

0905-412 094
0905-412 093

www.siemens-milltronics.com