

Radarový hladinomer SITRANS LR 400 využívajúci 24 GHz radarovú technológiu FMCW dosahuje výborné výsledky pri meraní sypkých látok a kvapalín v nádržiach s výškou až do 45 m. SITRANS LR 400 spoľahlivo meria aj vo veľmi náročných aplikáciách s vysokou prašnosťou a teplotami, typických v cementárskom priemysle. Vyrába sa v prevedení pre štandardné aplikácie a pre aplikácie vyžadujúce nevybušné prevedenie prístrojov.

Radar SITRANS LR 400 je vybavený robustným krytom, prírubou a hornou anténou. Spoľahlivosť jeho merania je veľmi málo ovplyvňovaná atmosférou a teplotou v zásobníku.

Miestne programovanie je možné pomocou optických ovládacích prvkov aktivovaných dotykom. Na vzdialené programovanie je možné použiť SIMATIC PDM.

Charakteristika frekvencie 24 GHz, vysoký pomer signálu k rušeniu a vyspelý softvér sa podieľajú na výnimočnej schopnosti spracovať odrazený signál nezávisle na dielektrických vlastnostiach meraného materiálu a prašnosti prostredia.

Výrobca : Siemens Milltronics Process Instruments Inc., Kanada

Technické údaje

Elektrické

Napájanie

- 120 až 230 Vac, $\pm 15\%$, 50/60 Hz, 6 W (12 VA) alebo
- 24 Vdc, +25/-20%, 6 W (voliteľne)

Rozhranie

- analógový výstup: opticky izolovaný 4-20 mA, max. 600 Ω (HART)
- digitálny výstup: reléový kontakt, NCC alebo NOC, max. 50 Vdc, max. 200 mA, 5 W
- programovanie: miestne optickými prvkami (dotykom) alebo SIMATIC PDM
- displej: alfanumerický LCD (miestny) pre zobrazenie údajov a nastavenie
- HART[®] alebo Profibus-PA (voliteľne)
- Profibus-PA (voliteľne): Úroveň 1 a 2, Trieda A, Profil 3.0

Prevedenie*

- frekvencia: 24 GHz FMCW (frekvenčne modulovaná spojité vlna)
- presnosť pri 25°C: $\leq \pm 15$ mm pre 0,26 až 2 m
 $\leq \pm 5$ mm pre 2 až 10 m
 $\leq \pm 15$ mm pre 10 až 45 m
- opakovateľnosť: ≤ 1 mm
- signalizácia poruchy: mA výstup nastaviteľný na vysokú, nízku alebo poslednú platnú úroveň pri strate echa (LOE)

Mechanické

Kryt (elektroniky)

- materiál: hliník s povlakom
- vstup pre kábel: 2 x 1/2" NPT alebo M20
- krytie: Typ 4X/ NEMA 4X, Typ 6/ NEMA 6, IP 67

Procesné pripojenie

- príruby s plochým čelom: nerezová oceľ^{***}, 80, 100, 150 mm (otvory pre skrutky podľa DIN a JIS)
- príruby so zvýšeným čelom: nerezová oceľ^{***}, 3, 4, 6" (otvory pre skrutky podľa ANSI)
- univerzálne príruby s drážkami, nerezová oceľ, ploché čelo
- 3"/80 mm, 4"/100, 6"/150 mm (rozmery prírub môžu zodpovedať ANSI 150#, DIN PN16 alebo JIS 10K)
- max. tlak 0,5 bar
- Easy Aimer - otočný smerový kĺb, nerezová oceľ
- max. vychýlenie 30°, max. tlak 0,5 bar



Vlastnosti

- Jednoduchá inštalácia a údržba
- Samokalibrácia
- Zabudovaná diagnostika
- Vyspelý softvér na spracovanie echa
- Vysoký pomer signálu k rušeniu
- Komunikácia pomocou protokolu HART[®] alebo Profibus-PA
- Programovanie : miestne alebo SIMATIC PDM

Prostredie

- umiestnenie: vnútorné/ vonkajšie
- nadmorská výška: max. 2000 m
- teplota okolia: -40 až 65°C
- relatívna vlhkosť: vhodné pre vonkajšie prostredie (Typ 4X/ NEMA 4X, Typ 6/ NEMA 6, IP 67)
- kategória inštalácie: II
- stupeň znečistenia: 4

Proces^{***}

- teplota: -40 až 200°C, štandardne
- -40 až 250°C voliteľne s teplotným oddeľovačom
- tlak: až do 40 bar

Hmotnosť

- 12,2 kg s prírubou 3"/150 psi, hmotnosť sa môže meniť podľa rozmerov a zaťažiteľnosti príruby

Schválenia

- CE, CSA, FM
- rádio: Europe (R&TTE, BZT), Industry Canada, FCC
- nebezpečné prostredia:
 - ATEX II 1/2 G EEx dem [ia] IIC T6
 - ATEX II 1/2 G EEx dem IIC T6
 - ATEX II 1/2 D IP 65
 - CSA/FM Class I, Div. 1, Gr. B, C, D, Class II, Div. 1, Gr. E, F, G, Class III T6

* Pri referenčných podmienkach

**Materiál prírub 316/316L alebo 1.4571

Materiál bude vyznačený na boku príruby.

***Pozri tabuľku tlakovej a teplotnej zatažiteľnosti na zadnej strane.

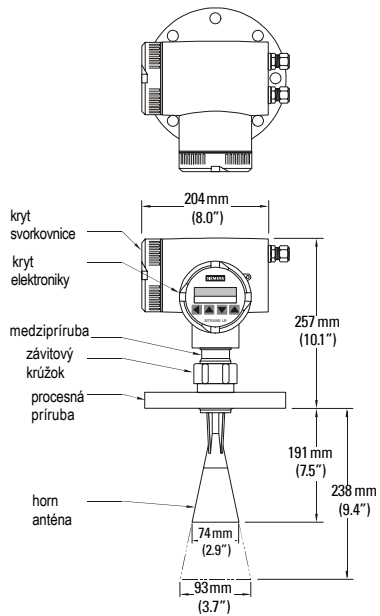
Hart je registrovaná obchodná značka Hart Communications Foundation.

Technické údaje podliehajú zmenám.

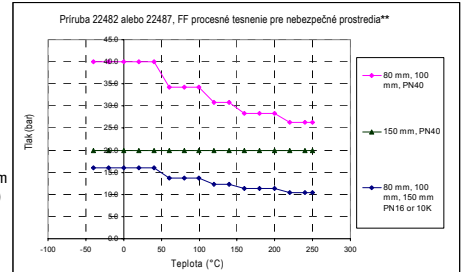
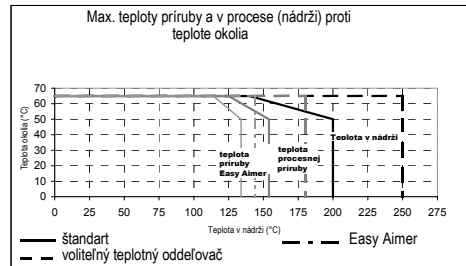
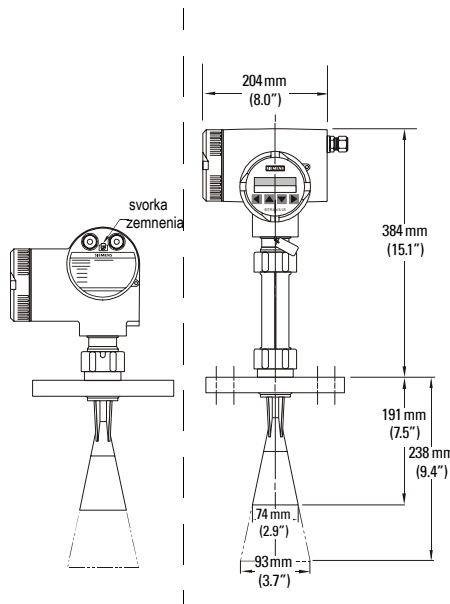
Radarový hladinomer SITRANS LR 400

Rozmery

Štandardné prevedenie



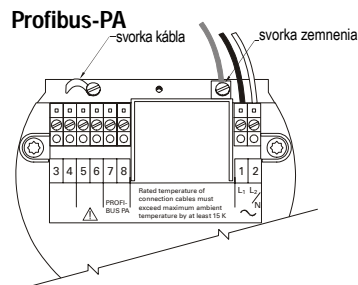
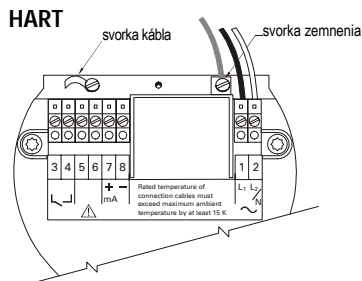
Prevedenie s teplotným oddeľovačom



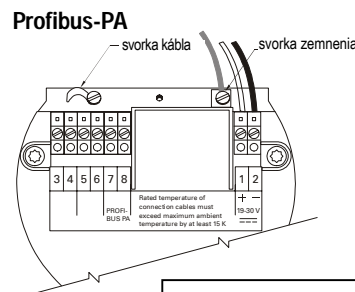
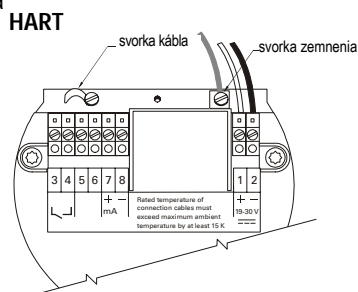
**procesné tesnenie pre nebezpečné prostredia pre max. teplotu 250°C trvalého zaťaženia
Tabuľky pre iné rozmery sú k dispozícii na vyžiadanie.

Elektrické zapojenie

ac verzia



dc verzia



Poznámky

- doporučený moment utiahnutia skrutiek svorkovnice 0,5 - 0,6 Nm
- 4-20 mA, Profibus-PA, dc napájanie, 14-20 AWG, tieneny kábel
- ac napájanie, min. 14 AWG vodič
- zapojenia musia mať izoláciu vhodnú min. pre 250 V.
- zariadenie musí byť chránené 15 A poistkou alebo ističom v mieste inštalácie.

Process Instruments
M.R. Štefánika 157/45
017 01 Považská Bystrica
Tel./ Fax: 042-4323 946
E-mail: proinst@stonline.sk

Mobil: 0905-412 094, 0905-412 093