

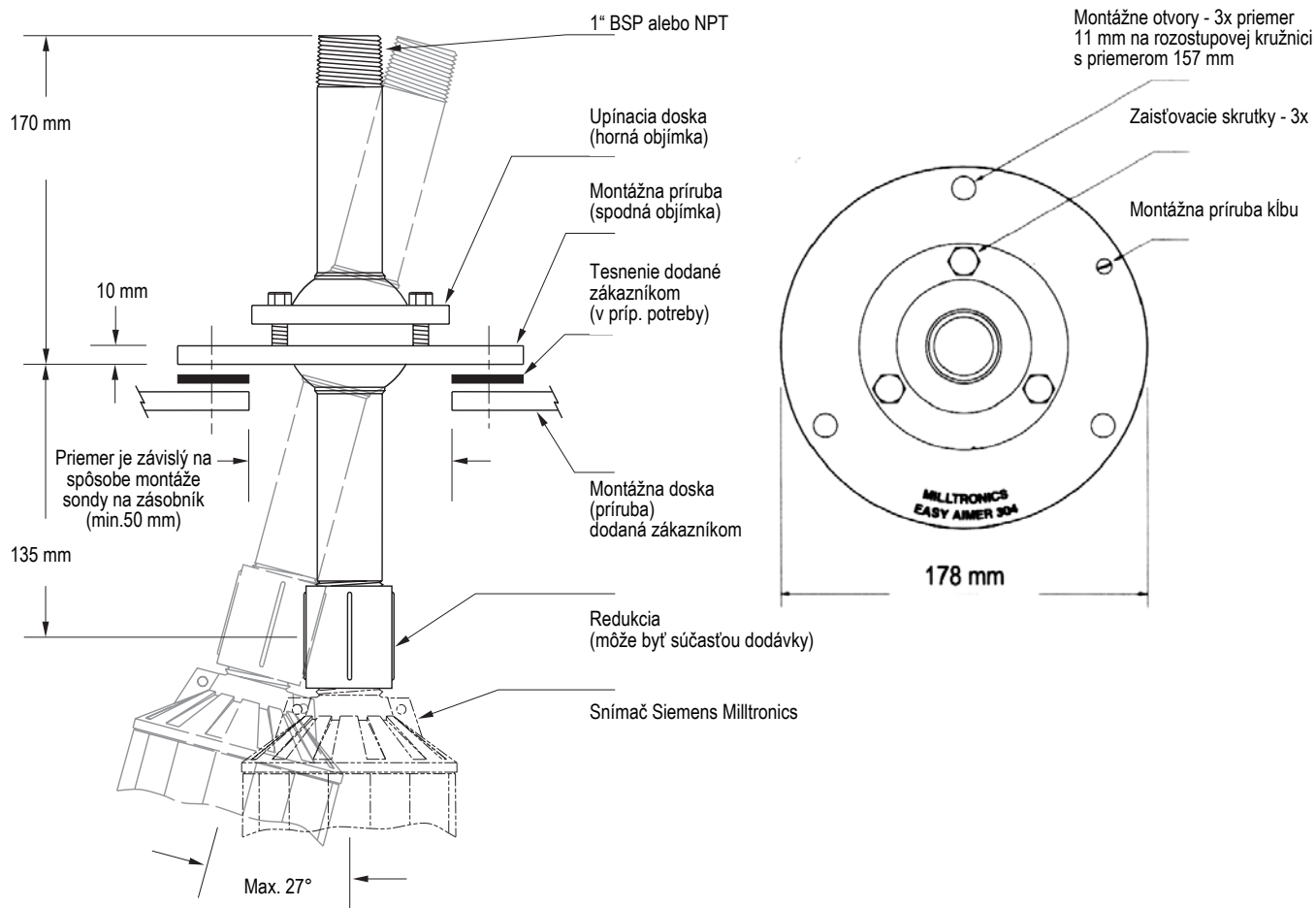
Easy Aimer 304 je zameriavací kĺb z nerezovej ocele, určený na použitie s ultrazvukovými snímačmi Siemens Milltronic, najčastejšie pri meraní sypkých materiálov.

Pri týchto aplikáciách sa snímač často smeruje na výpustné miesto v spodnej úrovni zásobníka. Pomocou kĺbu snímačom možno otáčať o 360° a je možné nastaviť jeho sklon 0 až 27° k zvislej línii.

Kĺb musí byť pripevnený k vstupnému plechu alebo k prírubе tak, aby montážne otvory boli izolované od prostredia pod tlakom. Pri správnej montáži kĺb znesie tlak 100 kPa (1 bar) a môže byť nasadený v korozívnom a agresívnom prostredí.

Výrobca : Siemens Milltronics Process Instruments Inc., Kanada

Rozmery



Process Instruments

M.R. Štefánika 157/45
017 01 Považská Bystrica
Tel./ Fax: 042-4323 946

0905-412 094
0905-412 093